



Lidköping
elnät

Anvisning för elinstallatörer

ANSLUTNING AV PRODUKTION TILL LÅGSPÄNNINGSNÄTET

Dokumentinformation

Godkänt av: Driftchef, Elnät

Datum: 2023-05-23

Reviderad:

Målgrupp: Elinstallatörer

Innehåll

Krav vid installation av produktionsanläggningar	1
Föranmälan av produktionsanläggning	1
Säkerhet och kvalitet i nätet	1
Idrifttagning av anläggning	3
Vad händer om anläggningen inte uppfyller kraven?	3
Frågor och svar	3
Krav på godkänd elkopplare för produktionsanläggningen – vad innebär det? Vilka kostnader och åtgärder innebär det för anläggningsinnehavaren?	3
Vilka krav gäller för elkopplaren? (Säkerhetsaspekter för tekniker.)	3
När kan jag som kund spänningssätta anläggningen – och när kan jag börja sälja överskottet av min producerade energi till min elhandlare?	4
Underkänd besiktning – vad betyder detta och vad kan orsakerna vara?	4

Krav vid installation av produktionsanläggningar

Det finns många föreskrifter, standarder och krav som måste uppfyllas för att få installera elproduktion och det är bra om du som kund/elinstallatör är medveten om vad som gäller. Det är elinstallatören som ska se till att nedanstående är uppfyllt.

- Produktionsanläggningen får inte generera spänning ut på elnätet om överliggande nät skulle fränkopplas och bli spänningslöst enligt SEK TK8.
- Anläggning för elproduktion ska uppfylla gällande föreskrifter, standarder och krav från Elsäkerhetsverket.
- Anläggningen ska uppfylla kraven i Energiföretagens handbok, "Anslutning av elproduktion till lågspänningsnätet – ALP".
- Anläggningen ska följa svenska inställningsvärden enligt gällande svensk standard.

Föransökan av produktionsanläggning

Samtliga produktionsanläggningar ska föransökas och installeras av auktoriserad elinstallatör. I föransökan, som görs i avsedd e-tjänst, ska följande information **alltid** framgå:

- Anläggningsadress
- Kundens:
 - Namn
 - Adress
 - Telefonnummer
 - E-post
- Information om minst ett av följande:
 - Mätarnummer
 - Tekniskt nummer
 - Anläggnings-ID
- Växelriktare - fabrikat och fullständig typbeteckning
- Växelriktarens och panelernas toppeffekt
- Antal växelriktare
- Produktionskälla
- 1-fas eller 3-fas
- Ev. batteri
- Ev. reservkraft
- Brytarens placering
- Anläggningshavarens och installatörens signatur

Utöver ovan nämnda information skall en [blankett avseende anmälan av produktion till lågspänningsnätet](#) fyllas i och bifogas föransökan. **Observera att handläggningen av ärendet inte påbörjas innan föransökan är komplett med samtliga erforderliga uppgifter.**

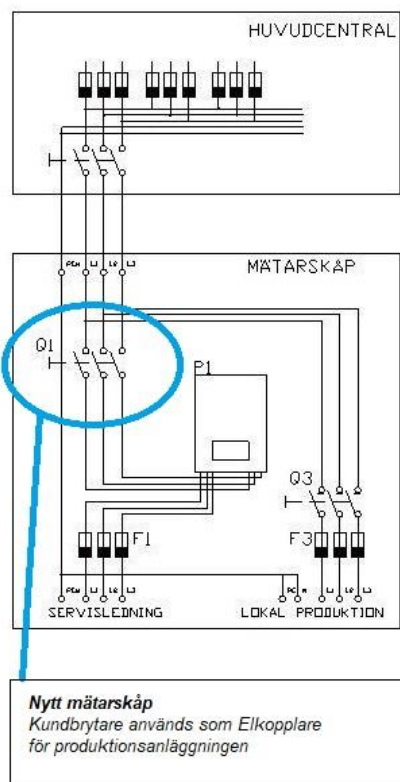
Säkerhet och kvalitet i nätet

För att garantera säkerheten i nätet för såväl kunder som tekniker, gäller även följande villkor utöver tidigare nämnda krav vid installation av en elproduktionsanläggning:

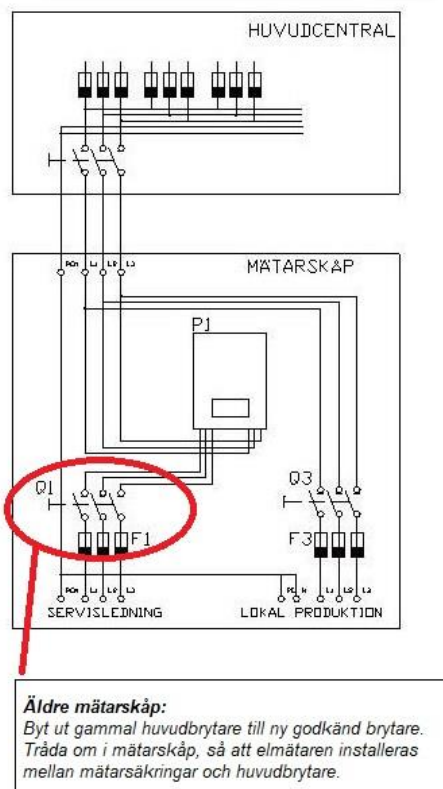
- Elanläggningens elmätare med tillhörande huvudbrytare samt elkopplare för produktionsanläggningen ska alltid vara åtkomlig för elnätsföretagets tekniker. Elkopplaren ska vara låsbar och vara av typen lastfränkskiljare för att förhindra tillkoppling då underhållsarbete pågår i Lidköping elnäts anläggning.
- Elmätaren ska vara elektriskt placerad mellan mätarsäkringar och huvudbrytare. Vid arbete på mätutrustningen är det viktigt att förhindra ofrivillig spänningssättning, vilket kräver att det ska gå att bryta bort mätutrustningen lokalt i mätarskåpet (se figur 1).
- Brytare ska monteras både på DC-sidan och AC-sidan om växelriktaren.
- För att elnätet skall fungera bra så rekommenderar vi starkt trefasanläggningar.
- Stickproppsanslutningar är inte tillåtna.
- Anslutning av elproduktion som överstiger befintlig mätarsäkring kan medföra extra kostnader för dig som kund, då det kan kräva förstärkning av din elservis. Kontakta Lidköping elnät för prisuppgift.
- Produktionsanläggningen ska vara CE-märkt.
- Lidköping elnät ser till att elmätare som mäter både konsumtion och produktion finns på plats vid angivet tillkopplingsdatum. Lidköping elnät byter ut din mätare kostnadsfritt om det krävs.
 - Orsaken är att det finns mätare i elnätet som inte tar hänsyn till riktningen på energiflödet eller kan hantera mätning per timme. I dessa fall riskerar anläggningsinnehavaren få betala för den el som produktionsanläggningen levererar ut på elnätet.

- Särskild märkning som visar att du har en produktionsanläggning ska finnas på din gruppcentral och i mätarskåpet (se figur 2).
- Din produktionsanläggning ska inte kunna kopplas in mot ett spänningslöst yttre nät. Observera att vissa av dessa krav kan medföra att du som kund behöver bygga om din befintliga elanläggning innan produktionsanläggningen kan tas i bruk (se figur 1).

Nytt mätarskåp



Nytt mätarskåp eller äldre omtrådat mätarskåp



Figur 1.



VARNING
bakspänning



Arbete får inte utföras förrän anläggningen fränskiljts från matande nät och produktion.

Fränskilj produktion vid: _____

Fränskilj matande nät vid: _____

Skall finnas vid din mätare. Det ska framgå tydligt var fränskiljningspunkterna är!

Skall sitta på eller invid brytstället för produktionsanläggningen

Elkopplare för produktionsanläggning

Figur 2.

Idrifttagning av anläggning

Lidköping elnät ska innan idrifttagningen säkerställa att anläggningen följer givna krav och genomföra följande moment:

- Utföra okulär besiktning/kontroll av anläggningen på plats.
- Det som kontrolleras är serviscentral, mätanordning, åtkomlighet till produktionsanläggningens elkopplare, samt gällande krav för säkerhet och märkning innan idrifttagning.

Observera följande:

- En besiktning/kontroll av produktionsanläggning innebär inte att elnätsföretaget övertar ansvar och skyldigheter från producenten och/eller installatören. Alla gällande föreskrifter och standarder ska följas.
- Tillslag av produktionsanläggningen innan anläggningen har kontrollerats av elnätsföretaget är EJ tillåtet.
- Kort provtillkoppling för funktionskontroll av anläggningen kan tillåtas, innan slutligt medgivande om inkoppling lämnats.
- **Det krävs ett skriftligt medgivande från Lidköping elnät innan anläggningen är helt klar för idrifttagning. När detta är klart kan försäljning av överskottet påbörjas med avtalad elhandlare.**
- **Handläggningstiden är upp till fyra veckor efter besiktning/kontroll.**

Vad händer om anläggningen inte uppfyller kraven?

Delar av dessa krav kan medföra att kunden behöver bygga om sin befintliga elanläggning innan produktionsanläggningen kan tas i bruk.

Frågor och svar

Krav på godkänd elkopplare för produktionsanläggningen – vad innebär det? Vilka kostnader och åtgärder innebär det för anläggningsinnehavaren?

- Elkopplaren för produktionsanläggningen skall vara åtkomlig för elnätsföretagets personal.
- Elkopplaren ska vara låsbar och vara av typen lastfrånskiljare för att förhindra tillkoppling då underhållsarbete pågår i Lidköping elnäts anläggning.
- Har kunden ett mätarskåp enligt den senaste standarden (SS 4300110 utgåva 7,8,9 eller 10) kan skåpets huvudbrytare klassas som elkopplare under vissa förutsättningar.

Några exempel som kan bli aktuella beroende på skåp eller placering följer nedan:

- Mätarskåp enl. senaste standard, åtkomligt för nätägarens personal.
Ingen extra kostnad tillkommer.
- Mätarskåp enl. senaste standard, dock ej åtkomligt för nätägarens personal.
*Av säkerhetsskäl förordas att mätarskåpet flyttas utomhus (till fasadskåp/stativ). Lidköping elnät tar inte betalt för ändringen i anslutningen till elnätet. Kunden betalar för elinstallatörens arbete och för mätarskåpet.
Om kunden vill behålla elmätaren inomhus (vilket inte rekommenderas), tillkommer kostnaden för att ordna en elkopplare för produktionsanläggningen, åtkomlig för nätägaren. Detta görs av installatör.*
- Äldre mätarskåp, åtkomligt för nätägarens personal.
Kostnad för kunden ligger i elinstallatörens arbete med att installera en elkopplare för produktionsanläggningen, och ev. kostnad för nytt mätarskåp.
- Äldre serviscentral/mätarcentral inomhus.
Lidköping elnät förordar att serviscentral/mätarcentral flyttas ut till ett mätarskåp. Kostnad för kunden är elinstallatörens arbete med att installera en elkopplare för produktionsanläggningen utomhus. Ev. tillkommer kostnad för nytt mätarskåp.

Vilka krav gäller för elkopplaren? (Säkerhetsaspekter för tekniker.)

- Elkopplaren för solcellsanläggning ska finnas åtkomlig för elnätsföretagets personal.

- Sitter mätarskåpet inomhus ska elkopplaren för produktionsanläggningen monteras så att den är åtkomlig för elnätsföretagets personal.
- Elkopplaren ska vara av typen lastfrånskiljare, låsbar i öppet läge och vara åtkomlig för elnätsföretagets personal enligt SS 436 40 00 kap. 551.7.4.

När kan jag som kund spänningssätta anläggningen – och när kan jag börja sälja överskottet av min producerade energi till min elhandlare?

För att kunna ta anläggningen i drift och sälja överskottet ska följande punkter uppfyllas:

- Samtliga krav i aktuellt dokument är uppfyllda.
- All dokumentation från elinstallatören är inskickad och godkänd.
- En godkänd besiktning av anläggningen har utförts på plats, av tekniker från elnätsföretaget.
- Skriftligt medgivande från Lidköping elnät är mottaget, detta skickas i första hand ut via e-post. (Drifftagningsdatum och produktions-id för anläggningen står på medgivandet.)
- Anläggningsinnehavaren har skrivit ett avtal med sin elhandlare.

Underkänd besiktning – vad betyder detta och vad kan orsakerna vara?

Om anläggningen blir underkänd meddelas kunden samt elinstallatören. Det kommer att framgå varför och vilka förslag på åtgärder som finns. När dessa punkter är åtgärdade godkänns anläggningen.

Observerar att det vid större fel krävs en ny besiktning på plats.

Nedan följer exempel på varför en anläggning inte blir godkänd:

- Godkänd arbetsbrytare saknas alternativt är oåtkomlig för elnätsföretagets personal.
- Godkänd och erforderlig märkning saknas eller inte uppfyller kraven i detta dokument.
- Besiktning inte har kunnat utföras på tillfredställande sätt.
- Anläggningen uppfyller inte kraven ur ett säkerhetsperspektiv ur tekniker/personalsynpunkt.